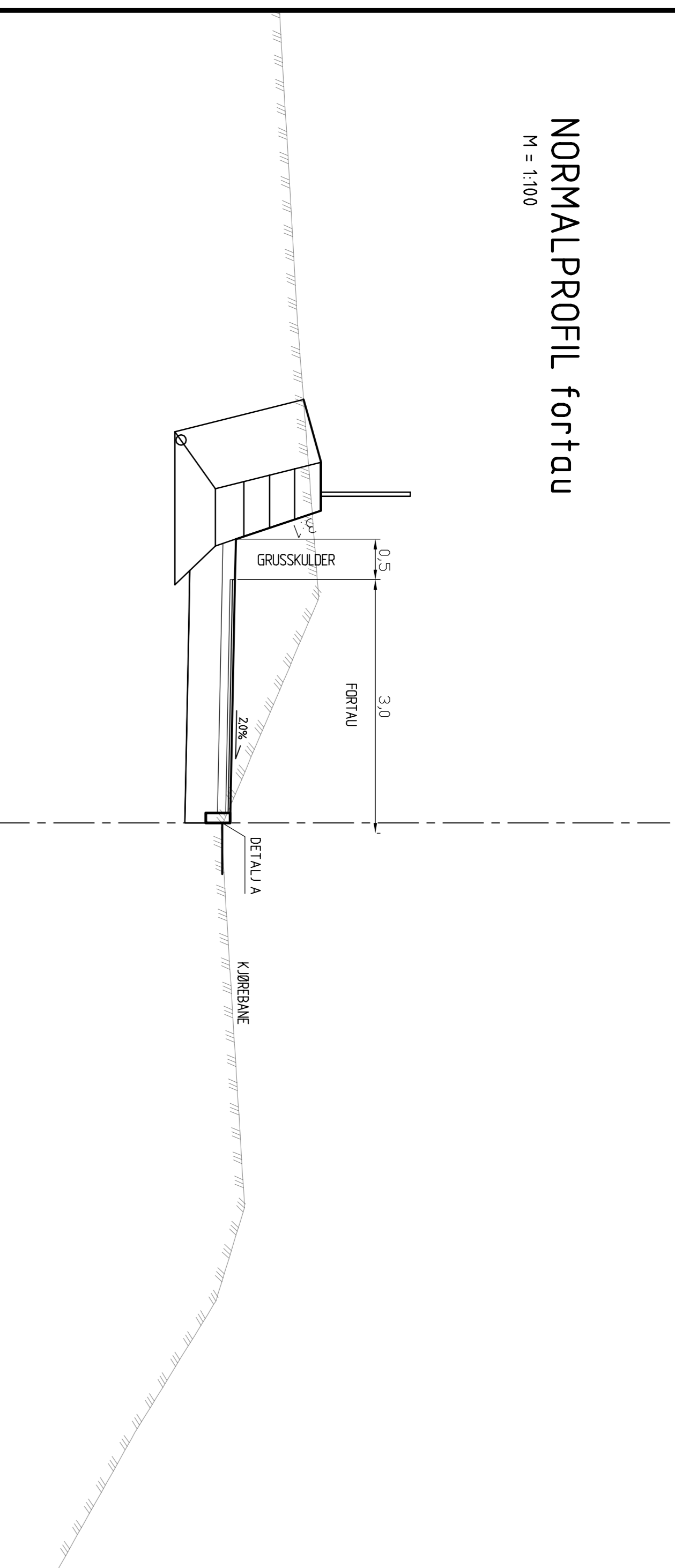


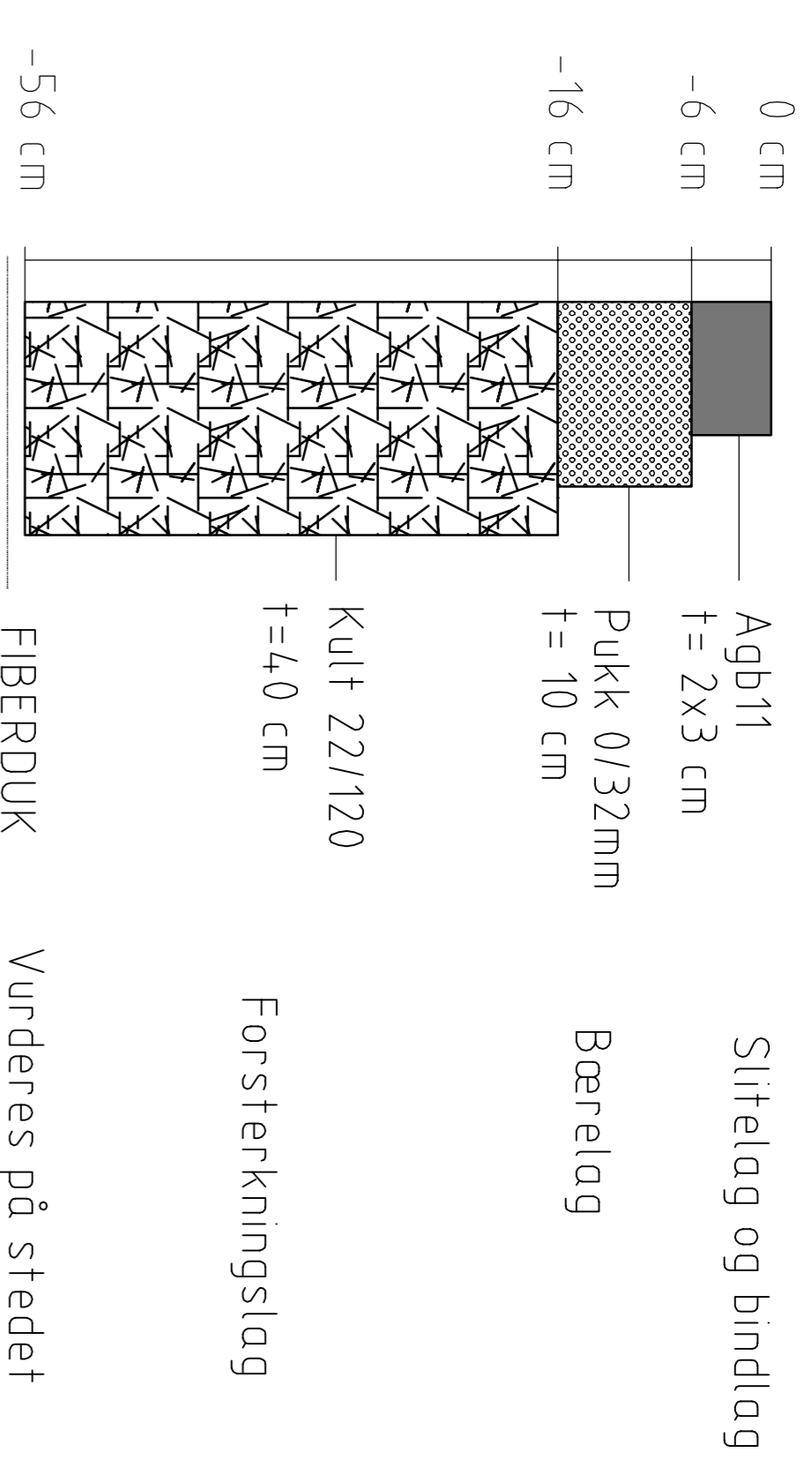
## NORMALPROFIL fortau

M = 1:100



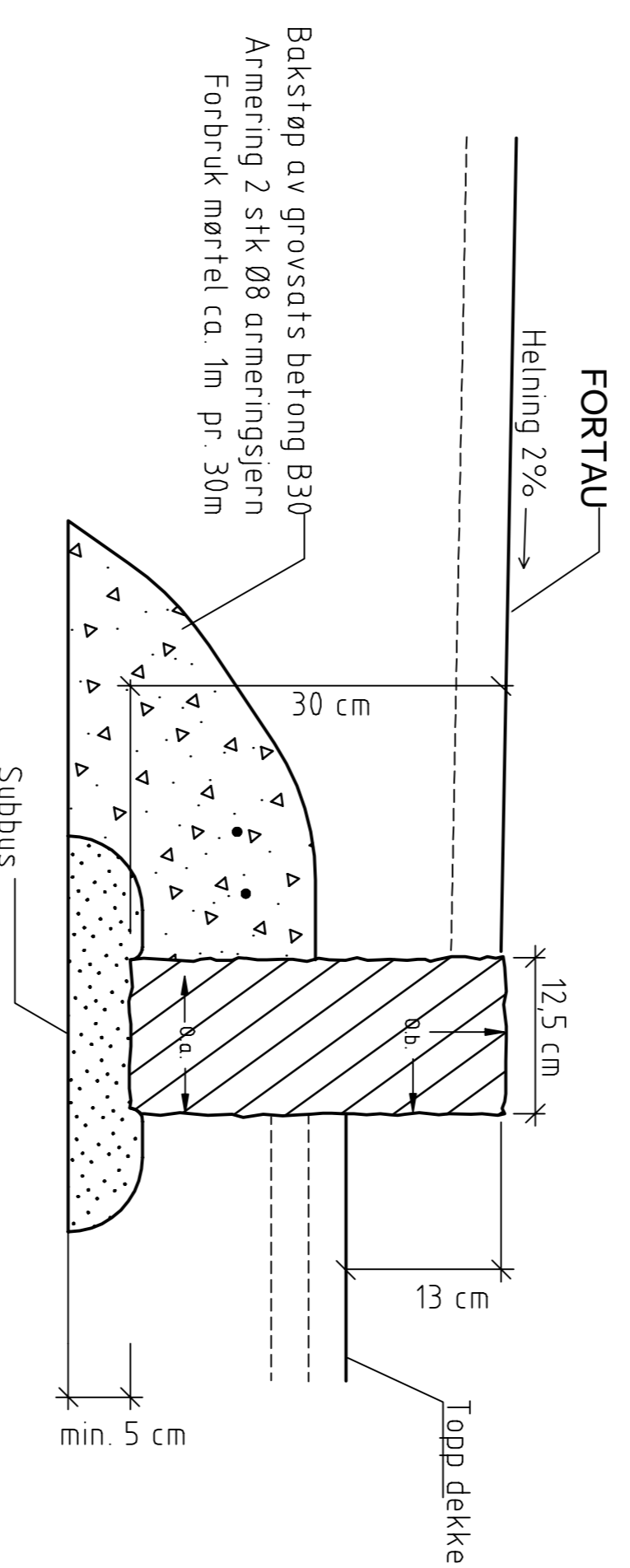
## OVERBYGNING fortau

M = 1:10



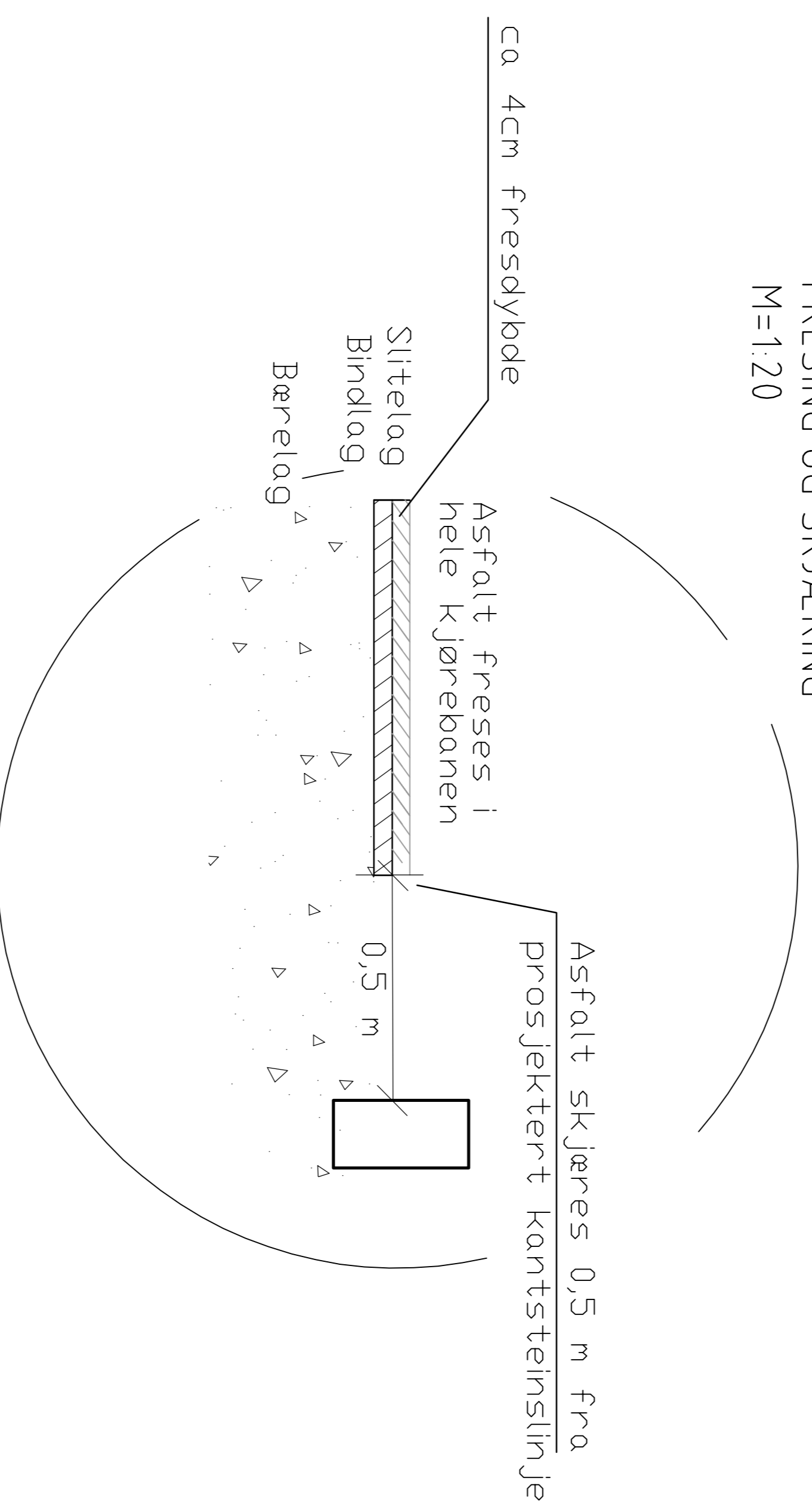
## DETALJ A KANTSTEIN LANGS FORTAU VIS=13 CM

M=1:10



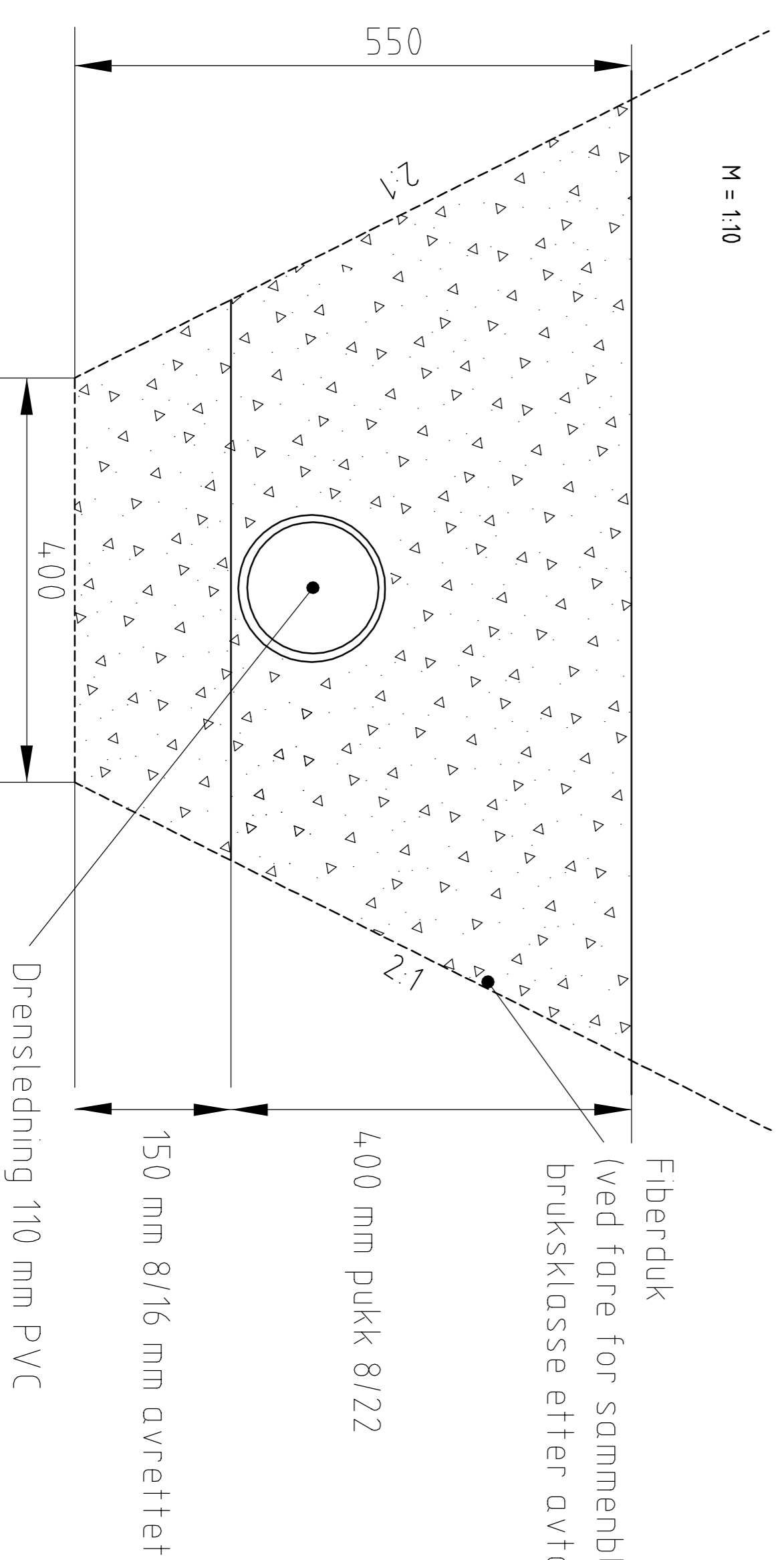
## DETALJ C FRESING OG SKJÆRING

M=1:20



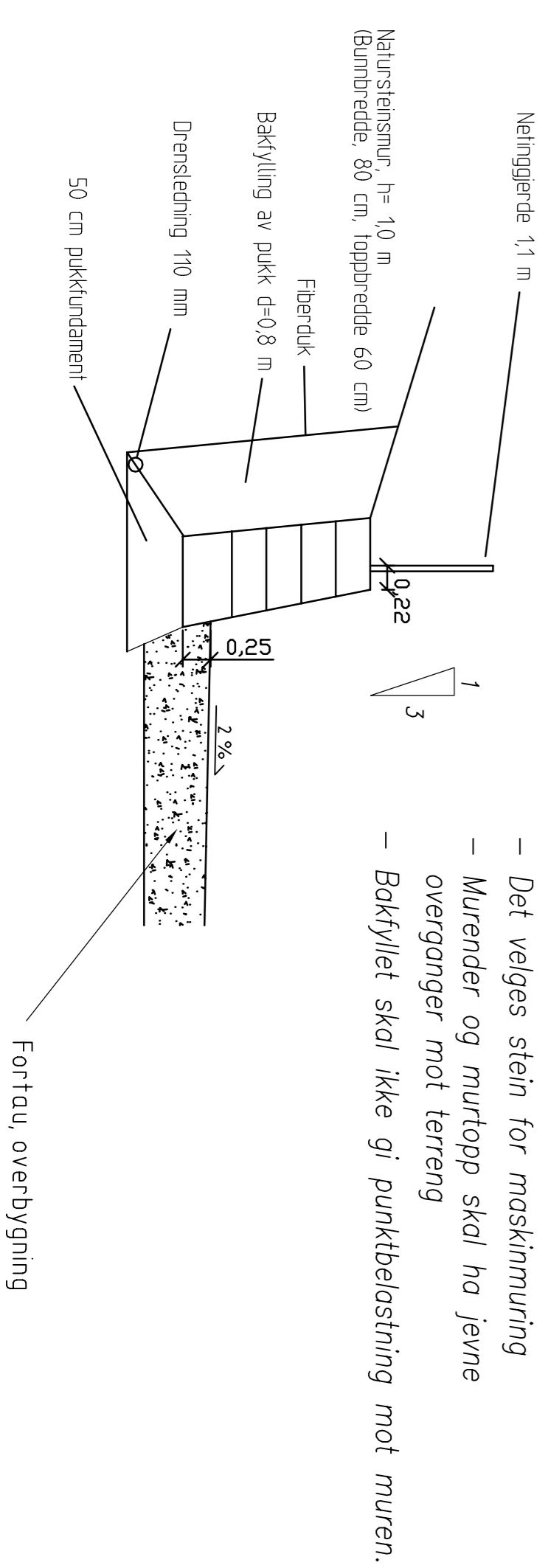
## DETALJ B DRENSGRØFT

M = 1:10



## NATURSTEINSMUR generelt snitt

M = 1:100



### GENERELLT FOR MURER

- Steinen skal legges med forband
- Velg stein med jevn stor størrelse
- Båndfuger skal ikke forekomme
- Horisontale skift
- Hver stein legges med horisontal overkant
- Muren bygges uten svanker og kuler
- Velg ut stein med god steinform
- Det velges stein for maskinmuring
- Murerer og murtepp skal ha jevne overganger mot terreng
- Bakfyllet skal ikke gi punktbelastning mot muren.

Fiberduk  
(ved fare for sammenbl. av masser, bruksklasse etter avtale)

ANBUDSTEGNING		RAMBOLL	
Oppdragsgiver	Oppdragsnr.	Dato	Prosjektleder
Ramboll Norge AS - Region Midt-Norge	350019240	21.06.2017	Silva
Tlf. 73 94 10 00 • Fax 73 94 10 60	MBN	TEGN: PND	
		KONTR: T/M	
SALTDAL KOMMUNE		DATO: 21.06.2017	
GS-VEG DALVEIEN		TEGN: PND	
NORMALPROFIL OG OVERBYGNING		KONTR: T/M	
		Oppdragsnr. 350019240	
		Oppdragsleder MBN	
		Tegn. Lsg	
		1:200/40 (A1)	
		Prosjektleder: Silva	
Bygd	Vedrørende: Fag	System	Type
			1:200/40 (A1)
SAMF		F 01	